



Strål
säkerhets
myndigheten

Swedish Radiation Safety Authority

Författare: Torulf Nilsson

Forskning

2015:34

Inventering av oförstörande
provningmetoder för under-
sökning av infästningar

SSM perspektiv

Bakgrund

I de Svenska kärnkraftverken och andra kärntekniska anläggningar finns ett stort antal fästplattor i betong, ingjutna alternativt eftermonterade. Fästplattornas uppgift är att förankra säkerhetsrelaterade system och det är därför av stor vikt att dess integritet är bibehållen under dess livslängd. Fästplattan består av en förankringsplatta med tillhörande betonginfästning. I vissa fall kan betonginfästningens status vara osäker, eller helt okänd med avseende på dess längd, spänningsnivå, om den sitter löst mm.

Forskningsarbetet har finansierats av SSM.

Syfte

Syftet med projektet är att inventera, beskriva och värdera möjliga oförstörande provningsmetoder (OFP-metoder), med inriktning på metoder som kan användas för att fastställa statusen på betonginfästningar.

Resultat

Rapporten visar på att det idag inte finns någon generell metod för mätning av betonginfästningens integritetsstyrande parametrar men det finns potential att utveckla OFP-metoder för bestämning av dess längd, inspänningskraft, geometri och eventuella sprickor.

För bestämning av betonginfästningens längd bedöms OFP-metoder med styrda ultraljudsvågor kunna utvecklas utifrån de metoder som används för att bestämma längden av långa bergankare.

Ultraljuds- och elektromagnetiska metoder är OFP-metoder som används för bestämning av inspänningskraft för skruvar. Metoderna bedöms behöva ett omfattande utvecklingsarbete för att vara applicerbart på betonginfästningar.

För skruvar används OFP-metoden 3D PA-ultraljud för att få en mycket detaljerad bild över skruvars geometri och eventuella sprickor. Det bedöms troligt att metoden är applicerbar på betonginfästningar vad gäller dess geometri samt eventuella sprickor.

Framtaget underlag kommer att bidra till att öka kunskapen inom betongområdet med avseende på OFP-metoder för att fastställa betonginfästningars status. Denna kunskap kan komma SSM till nytta vid säkerhetsbedömningar av fästplattor i betong, t.ex. vid granskning av återkommande säkerhetsprovningar (PSR) av kärntekniska anläggningar.

Behov av ytterligare forskning

Mer forskning behövs inom aktuellt område för att utveckla mer tillförlitliga OFP-metoder för att fastställa statusen på betonginfästningar.

Projekt information

Kontaktperson SSM: Sofia Lillhök

Referens: SSM 2013-1875



Strål
säkerhets
myndigheten

Swedish Radiation Safety Authority

Författare: Torulf Nilsson
Scanscot Technology AB, Lund

2015:34

Inventering av oförstörande
provningmetoder för under-
sökning av infästningar

Datum: Juni 2015

Rapportnummer: 2015:34 ISSN: 2000-0456

Tillgänglig på www.stralsakerhetsmyndigheten.se

Denna rapport har tagits fram på uppdrag av Strålsäkerhetsmyndigheten, SSM. De slutsatser och synpunkter som presenteras i rapporten är författarens/författarnas och överensstämmer inte nödvändigtvis med SSM:s.

Innehåll

SAMMANFATTNING	3
EXECUTIVE SUMMARY	5
1. INTRODUKTION	7
1.1 Bakgrund	7
1.2 Syfte	7
1.3 Omfattning och avgränsningar	7
2. KONSTRUKTIONSUTFORMNING	9
2.1 Allmänt	9
2.2 Förankringssystem	9
3. INFÄSTNINGARS HÅLLFASTHET	13
3.1 Allmänt	13
3.2 Brottmoder	14
4. INVENTERING AV OFÖRSTÖRANDE PROVNINGSMETODER	17
4.1 Allmänt	17
4.2 Inventering av OFP-metoder för infästningar	17
4.3 OFP-metoder för detektering av infästningens längd	17
4.4 OFP-metoder för bestämning av inspänningskraft	20
4.5 OFP-metoder för detektering av infästningens tillstånd och typ	25
5. SLUTSATSER	29
6. VIDARE STUDIER	31
7. ERKÄNNANDEN	33
8. REFERENSER	35
APPENDIX 1: LISTA ÖVER FIGURER	37

Sammanfattning

I svenska kärnkraftverk finns ett stort antal fästplattor för säkerhetsrelaterade system som är förankrade till betongen med infästningar. Det är av stor betydelse att dessa infästningar har bibehållen integritet under anläggningens drifttid. Det föreligger således ett behov av att inventera eftermonterade infästningar till ankarplattor.

Denna rapport utgör en litteraturstudie som syftar till att finna OFP-metoder för infästningar i betong. Litteraturstudien utgör ett första steg i att utveckla en inventeringsmetodik för kontroll av integriteten hos infästningar i betong. De parametrar som bedömts ha betydelse för infästningens integritet är infästningens längd, förspänning, typ samt tillstånd (t.ex. sprickor och korrosion).

Litteraturstudien har utvisat att någon generell metod för att mäta parametrar som är av betydelse för integriteten i infästningar i betong inte finns tillgänglig. Metoder för oförstörande provning (OFP) på liknande konstruktioner finns dock beskrivna i vetenskapliga artiklar och i kommersiella system. Metoderna i de studerade artiklarna uppvisar varierande tillförlitlighet för dess respektive tillämpning. Med utgångspunkt i metodens tillförlitlighet och mognadsgrad görs bedömningen huruvida den är möjlig att applicera på infästningar i betong.

OFP-metoder (styrda ultraljudsvågor) för bestämning av infästningens längd bedöms kunna utvecklas utifrån de metoder som finns tillgängliga för långa bergankare avsedda för stabilisering av gruvgångar.

För bestämning av inspänningskraft bedöms de metoder (ultraljuds- eller elektromagnetisk metod) som finns för skruvar möjligen kunna utvecklas för användning på infästningar. Metoderna bedöms dock behöva ett avsevärt utvecklingsarbete.

OFP-metoden 3D PA-ultraljud uppvisar mycket detaljerade bilder över geometri och sprickor i skruvar. Det bedöms därför troligt att metoden förmår detektera eventuella sprickor i ståldelen på infästningar i betong. Även infästningens geometri torde kunna detekteras. Huruvida korrosionsskador kan upptäckas med denna metod är osäkert. Korrosionsskador kan möjligen upptäckas med lågfrekvent ultraljudsprovning. Båda metoderna uppges ge tillförlitliga resultat och bedöms värda att prova på infästningar.

Då ingen av de studerade metoderna är direkt anpassade för infästningar görs ingen distinktion mellan ingjutna och eftermonterade infästningar. De metoder som studerats bedöms, om de är möjliga att använda, gälla både ingjutna och eftermonterade infästningar.

Executive summary

Integrity governing properties of fasteners in nuclear facilities have been determined to include the length of the fastener, pre-tension force, type of fastener and status of the fastener. In general it can be concluded that a general method for measuring integrity governing properties of fasteners is not available. The content in this report is thereby limited. Methods for nondestructive testing (NDT) on similar designs are however available in scientific papers and also in commercial systems. These methods reveal varying reliability for its respective application.

NDT methods for estimation of the length of the fastener (guided ultrasonic waves) are judged to be fairly simple to develop based on readily available methods for rock bolts used for reinforcement of mine roofs.

Methods for estimation of pre-tension in bolts (ultrasonic- or electromagnetic methods) are judged possible to be used on fasteners in concrete after substantial development.

The NDT method 3D ultrasonic phased arrays appear to be possible to use for detection of cracks in the steel part of a fastener and also its geometry. If corrosion damage is possible to detect using this method is more uncertain. Corrosion damage can possibly be detected using low frequency ultrasonic testing. Both methods are reported to give reliable results for their respective application and are judged possible to use on fasteners.

Since none of the studied methods are developed especially for fasteners, no distinction between cast-in-place and post-installed fasteners is made. The studied methods are, if they are possible to use, valid for both cast-in-place and post-installed fasteners.

1. Introduktion

1.1 Bakgrund

Det finns ett stort antal både ursprungliga och eftermonterade fästplattor för säkerhetsrelaterade system vid våra kärnkraftverk. Infästningen av dessa till bakomliggande betongkonstruktion utgörs ofta av expanderskruvar eller liknande.

Enligt [1] kan skador, som upptäckts i reaktorinneslutningar (såväl svenska som internationella) vid kontroller under byggnationen, i de flesta fall hänföras till att utförandet ej varit konstruktionsenligt. Det förefaller därför sannolikt att skador till följd av ”icke-konstruktionsenligt utförande” även finns i eftermonterade infästningar. Enligt [1] bedöms skador av denna typ vara svåra att upptäcka i efterhand och därför föreslås i [1] användning av OFP-metoder (OFörstörande Provning) för att detektering av dessa. Ett annat känt fenomen är att vissa fästplattor lossnat till följd av vibrationer under drift. I dessa fall är det osäkert om rätt typ av infästning använts för den aktuella applikationen.

I vissa fall kan dessutom infästningsdonets status (längd, spänningsnivå, sitter den löst, osv.) vara osäker, eller helt okänd.

Det föreligger således ett behov av att inventera eftermonterade infästningar till ankarplattor. En komplett metodik för att inventera eftermonterade infästningar till ankarplattor behöver arbetas fram, inklusive ett praktiskt användbart verktyg för ändamålet. Metoden bör vara oförstörande, förhållandevis enkel i ett bruksskede och tidseffektiv att utföra på ett stort antal infästningar.

Ett första steg i utvecklingen av en inventeringsmetodik är att undersöka om det finns några tillgängliga metoder för oförstörande provning som kan appliceras på infästningar i betong. I denna rapport presenteras därför en litteraturstudie av OFP-metoder som möjligen skulle kunna ingå i en sådan inventeringsmetod.

1.2 Syfte

Det övergripande syftet med denna rapport är att utföra en litteraturstudie för att kartlägga OFP-metoder som eventuellt finns tillgängliga, alternativt möjligen är tillämpliga, för att kunna mäta parametrar som är av betydelse för integriteten i eftermonterade infästningar.

1.3 Omfattning och avgränsningar

Föreliggande rapport begränsas till att gälla studier av metoder med vilka infästningarnas längd, tillstånd, typ och förspänning kan bestämmas. Huvudfokus ligger på att inventera metoder som är tillämpliga för eftermonterade infästningar. Om metoden även bedöms kunna användas på ursprungliga infästningar nämns detta i rapporten.

Den huvudsakliga sökningen av OFP-metoder avseende infästningar sker bland vetenskapliga artiklar. Mindre fokus ligger på att söka metoder som används av kommersiella företag. Anledningen är att vetenskapliga artiklar är oberoende granskade.

Sökning av vetenskapliga artiklar har huvudsakligen skett i Lunds universitets bibliotek (LUB) söksystem LUBsearch som täcker in i princip samtliga EBSCO-databaser [2].

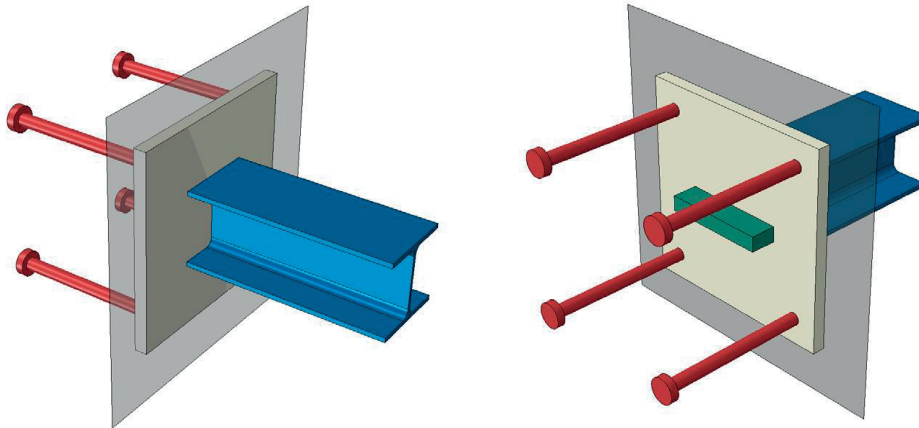
2. Konstruktionsutformning

2.1 Allmänt

I Sverige finns idag tio elproducerande kärnkraftsreaktorer, sju kokvattenreaktorer (BWR) och tre tryckvattenreaktorer (PWR). Alla svenska reaktorer är byggda under sextio-, sjuttio- och åttiotalet och den första reaktorn sattes i drift 1972 (Oskarshamn 1). Byggnader vid kärnkraftverk består till stor del av betongkonstruktioner, främst platsgjutna men också prefabricerade. Betongförankringar är vanligtvis monterade på platsgjutna konstruktioner, antingen installerade då anläggningarna byggdes (ingjutna) eller i efterhand (eftermonterade).

2.2 Förankringssystem

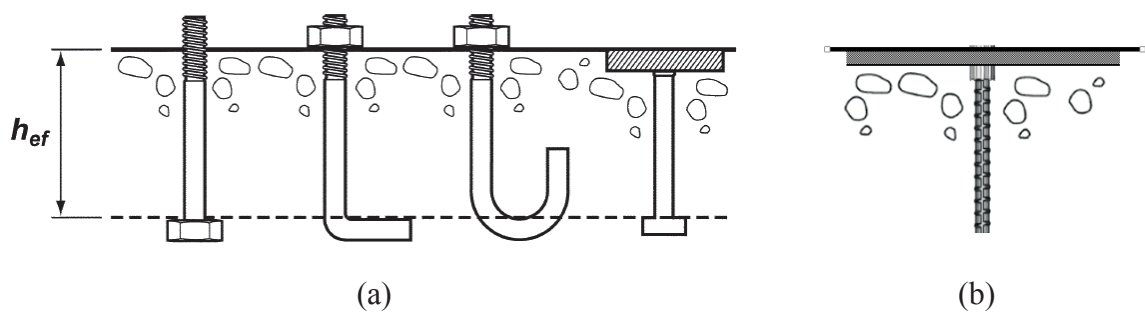
Det finns ett stort antal olika typer av förankringssystem monterade i svenska kärnkraftsanläggningar. **Figur 2.1** visar en schematisk skiss över en typisk förankring där den gråa ytan markerar betongdelen, blåmarkerade balken utgör upplag (för t.ex. rörsystem), beigemarkerade plattan är utgör förankringsplatta och röda ”bultar” utgör betonginfästning som i vissa fall kompletteras med en så kallad skjuvklack (grönmarkerad).



Figur 2.1 - Typisk betongförankring, [3].

2.2.1 Ingjutna infästningar

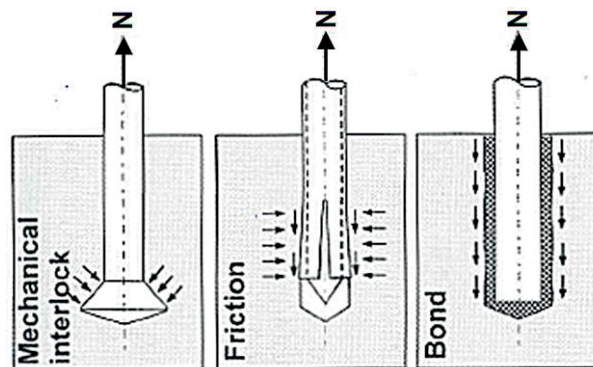
Ingjutna infästningar består vanligtvis av svetskruvar, ingjuten skruv eller ändkrok, där förankringen sker på ett visst djup h_{ef} , se **Figur 2.2 a**). För svenska anläggningar används även ingjutna kamstål som infästningar, där dragkraften fördelas via vidhäftning mot betongen, se **Figur 2.2 b**).



Figur 2.2 - Ingjutna infästningar: a) ingjuten skruv, två typer av ändkrok och svetskruv. b) ingjutet kamstål, [4].

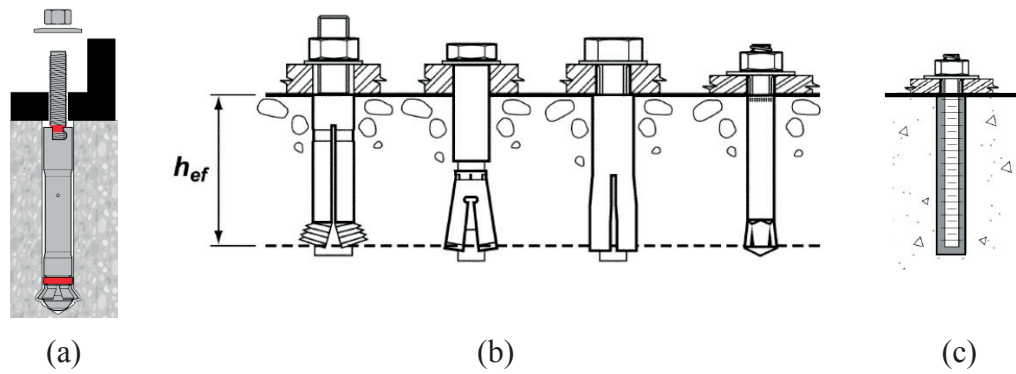
2.2.2 Eftermonterade infästningar

Eftermonterade infästningar har tre olika funktionsprinciper som visas i **Figur 2.3**, dessa är hakankare med mekanisk låsning (undercut eller mechanical interlock), expanderskruv med friktionslåsning (friction) samt kemiskt ankare (bond).



Figur 2.3 – Principer för kraftöverföring i eftermonterade infästningar (Eligehausen mfl. Anchorage in Concrete Construction [5]).

I **Figur 2.4** visas olika typer av eftermonterade infästningar. I **Figur 2.4 a)** visas hakankare (Hilti[®]), i **Figur 2.4 b)** visas olika typer av expanderskruvar [4]. **Figur 2.4 c)** en typ av infästning där dragkraften fördelas via vidhäftning mot betongen med någon typ av kemisk massa (s.k. kemiskt ankare).



Figur 2.4 - Eftermonterade infästningar: (a) hakankare (Hilti[®]), (b) olika typer av expanderskruvar [4], (c) kemiskt ankare, [4].

Djupet h_{ef} varierar mellan olika typer av infästningar. Generellt ligger detta djup på mellan 100 och 300 mm.

Förankringar i svenska kärnkraftverk fungerar generellt som stöd för rörsystem och lyftanordningar där kraven på säkerhet är mycket höga. Både laster från normal drift och olycksscenarior kan belasta förankringssystemen. I reaktorinneslutningen kopplas olyckslaster främst till olika typer av rörbrott, men också laster som jordbävning kan ge stora påfrestningar på förankringar.

3. Infästningars hållfasthet

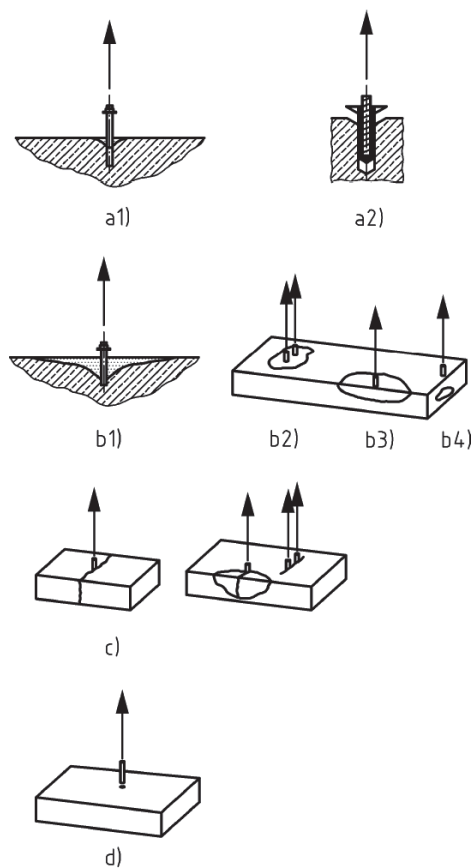
3.1 Allmänt

I [3] beskrivs den metodik som bör användas för verifiering av infästningar i svenska kärnkraftverk. Infästningar i betong ska enligt [3] hänföras till byggnadsstrukturen och krav som gäller byggnader ska därför appliceras. För byggnader gäller Eurokoderna [7] och för infästningar och dess lastöverföring till betong gäller de regler som specificeras i CEN/TS [8]. Hållfastheten i infästningar är beroende av ett antal faktorer, exempelvis betongens draghållfasthet, geometrisk utformning och ståldelens hållfasthet. I **Figur 2.3** visas principen för kraftöverföring för eftermonterade infästningar. Detta kapitel utgör en kort redovisning av de principiella brottmoderna (för både ingjutna och efterinstallerade infästningar) som är brott i betong, otillräcklig friktion samt brott i själva infästningen (brott i stål), [8]. Kopplingen till möjliga förstörande provningsmetoder beskrivs i avsnitt 4.

3.2 Brottmoder

I **Figur 3.1** (erhållen ur CEN/TS 1992-4-1 [8]) illustreras brottmoder i infästningar. Vid axiell belastning kan brottmoderna sammanfattas av följande brottmoder:

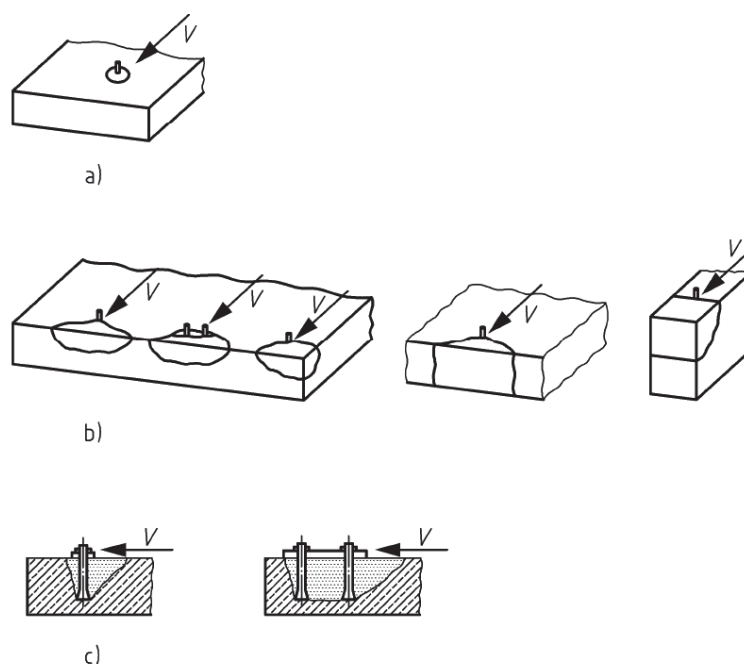
a1, a2	Vidhäftningsbrott (betongbrott)
b1, b2, b3, b4	Konbrott (betongbrott)
C	Spräckbrott (betongbrott)
D	Brott i stål



Figur 3.1 – Brottmoder vid axiell belastning [8].

Vid skjuvbelastning kan brottmoderna sammanfattas av följande brottmoder:

- a Brott i stål
- b Kantbrott (betongbrott)
- c Båndbrott (betongbrott)



Figur 3.2 – Brottmoder vid skjuvbelastning [8].

3.2.1 Betongbrott

Den gemensamma nämnaren avseende infästningen för de brott som sker i betongen är enligt [8] infästningens längd, h_{ef} . Övriga parametrar berör betongens beskaffenhet samt den geometriska placeringen och utformningen vilket inte behandlas i denna rapport.

3.2.2 Brott i stål

Faktorer som påverkar hållfastheten i infästningens ståldel är, förutom stålets hållfasthet, infästningens tillstånd. Sprickor till följd av utmattning, korrosion eller andra skador kan vara avgörande för infästningens hållfasthet.

3.2.3 Vidhäftningsbrott

Vidhäftningsbrott eller ”Pull-out”-brott beror ofta på otillräcklig friktion mellan betong och infästning. Denna typ av brott torde vara dominerande i expanderskruvar. Friktionskraften mellan betong och infästning beror enligt [5] på om rätt förspänning erhållits. Enligt [5] finns två typer av expanderskruvar; momentstyrd och förskjutningsstyrd. Respektive tillverkare anger de förspänningskrav som behövs för att uppnå tillräcklig friktionskraft.

4. Inventering av oförstörande provningsmetoder

4.1 Allmänt

Oförstörande provning (OFP) är per definition metoder med vilka ett föremål eller en struktur kan undersökas utan att dess funktion förändras. Exempel på OFP är röntgen, ultraljud och infraröd termografi.

I föreliggande projekt söks oförstörande provningsmetoder som är tillämpliga för att undersöka infästningar in-situ. Fokus bör vara att inspektera infästningens ståldel med hjälp av OFP. Infästningens integritet styrs av de brottmoder som finns redovisade i avsnitt 3.2. De brottmoder som innefattar någon typ av betongbrott undersöks enbart med avseende på ståldelens längd. OFP-metoder för undersökning av betongens egenskaper och integritet behandlas ej inom ramen för detta uppdrag.

Utifrån de brottmoder som beskrivs i avsnitt 3.2 bedöms följande parametrar behöva undersökas vid inspektion av infästningarna.

1. Infästningens längd
2. Infästningens inspänningskraft
3. Infästningens tillstånd (exempelvis korrosion eller utmattningsskador)
4. Infästningens typ (exempelvis mechanical interlock, expander eller kemiskt ankare)

4.2 Inventering av OFP-metoder för infästningar

Sökningen av OFP-metoder har i huvudsak skett i vetenskapliga artiklar. Kommersiella ej vetenskapligt granskade artiklar eller metoder har undvikits, men förekommer i enstaka fall. Generellt sett har sökningen utvisat att ingen metod som är direkt utvecklad och applicerbar för oförstörande provning av infästningar i betong har påträffats.

En hel del forskning har utförts på liknande tillämpningar som t. ex. OFP av långa bergankare med hjälp av styrda ultraljudsvågor.

I avsnitt 4.3-4.5 ges exempel på metoder som tillämpas på konstruktioner som i viss utsträckning liknar infästningar i betong. Även metoder som tillämpas på konstruktioner vars utformning avviker en del från infästningar i betong men är av intresse för parametrar som är av betydelse för integriteten exemplifieras.

Bedömningen huruvida en metod möjligen är tillämplig även för infästningar i betong görs med utgångspunkt från hur tillförlitlig metoden är för den tillämpning som beskrivs i respektive artikel. Bedömningen gör inte anspråk på att metoden verkligen fungerar för OFP på infästningar i betong. Bedömningen ska snarare ses som att metoden anses värd att utvärdera genom provning på infästningar i betong.

4.3 OFP-metoder för detektering av infästningens längd

I en serie rapporter [10], [11] och [12] författade av Beard et.al. används styrda ultraljudsvågor (guided ultrasonic waves) för bestämning av längden på långa bergankare (rock bolts) avsedda för stabilisering av gruvgångar [10], [11] och i betong ingjutna skruvar och kablar [12]. I en senare rapport [13] (2013) undersöks två metoder som mäter strukturrepons från impulslast respektive sinuslast för estimering av längden på långa bergankare.

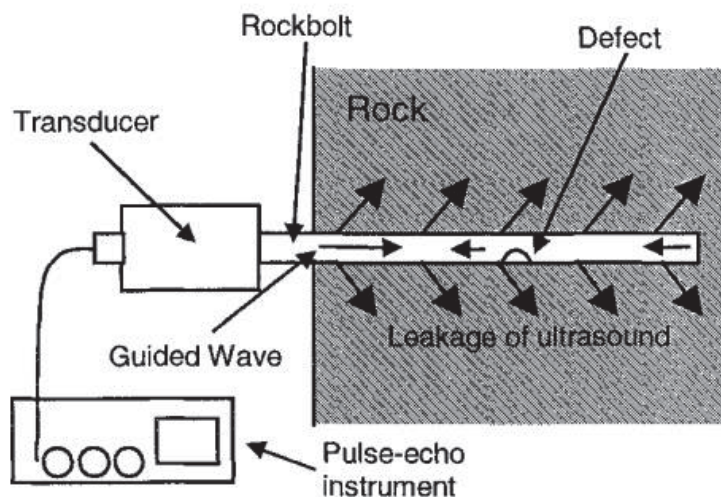
4.3.1 Metod med styrda ultraljudsvågor

Bergankarna i [10] är i viss mån annorlunda än de infästningar som förekommer i kärnkraftsanläggningar. Bergankarna monteras genom att ett hål med en diameter större än ankaret borras upp i berget, i hålet placeras epoxipåsar som punkteras och blandas ihop då bergankaret sätts i under rotation. Efter att epoxin härdat placeras en platta över bergankaret som spänns fast med en mutter. Bergankarna har en kontinuerlig längd på upp till 3 m.

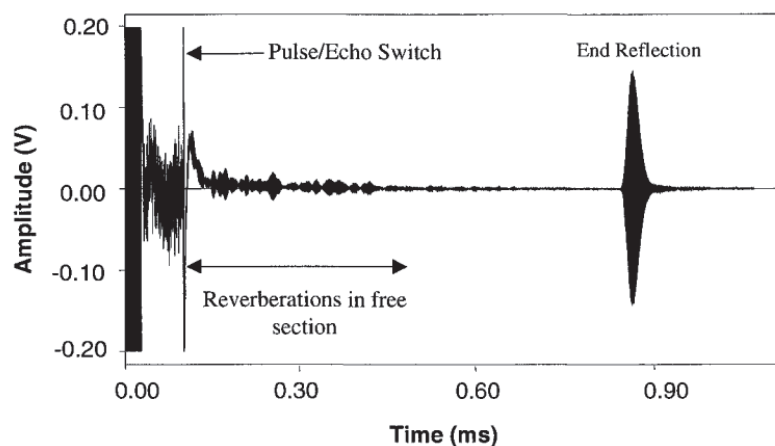
Den föreslagna testmetoden för att undersöka bergankarna går ut på att skicka in en ultraljudspuls i änden av bergankaret. Metoden förutsätter att de elastiska egenskaperna i bergankaret är kända (elastisk vågutbredning). I samma ände av bergankaret läses den reflekterade ultraljudspulsen av med en puls-ekomottagare (avläsning av eko i tidsdomän). Se **Figur 4.1** och **Figur 4.2**. Metoden utvisar lovande resultat för raka bergankare. Bergankare som deformerats av bergets rörelse ger sämre mätresultat, troligtvis på grund av att ultraljudsvågornas energi övergår till det omgivande berget. Likaså kan bergankare som kapats med ett icke vinkelrätt snitt ge sämre mätresultat. Metoden torde vara applicerbar på infästningar i betong. Infästningar i betong är relativt bergankare korta.

I [11] utförs ytterligare försök i syfte att utveckla metoden med styrda ultraljudsvågor som beskrivs i [10]. Laboratorieförsöken utförs genom att limma in bergankare i ett betongblock. Försöken utvisar att den epoxi som används för att fästa bergankaret har stor betydelse för testresultatet. Ett för snävt hål som ger ett tunt lager epoxi gör att mer vågenergi övergår i den omgivande betongen. I laboratorieförsöken visas även att en ofullständig epoxi-inkapsling kan detekteras. I fälttester i kalkberg erhöles reflektioner som inte kunnat förklaras, men det är troligt att de indikerar en ändring av bergets egenskaper.

I [12] undersöks möjligheten att använda metoden med styrda ultraljudsvågor beskriven i [10] och [11] för att undersöka injekterade spännkablar och skruvar. Testerna utförs på kablar av olika diameter ingjutna i olika block av injekteringsmaterial. Tester utförs genom att skicka in en ultraljudspuls i änden av kabeln på samma sätt som i [10]. De inskickade ultraljudsvågorna dämpas ut efterhand som de färdas genom materialet. Dämpningen sker i huvudsak dels genom att vågorna sprids ut i det omgivande materialet och dels genom stålets materialdämpning. Genom att avläsa den reflekterade vågen kan dämpningen erhållas för provkroppens längd och attenueringskoefficienten (ett mått på hur mycket vågen dämpas i förhållande till färdad sträcka) därmed bestämmas. Med hjälp av attenueringskoefficienten kan den längsta provlängden bestämmas. Exempelvis kan, enligt [12], maximal provlängd för en kabel med diametern 7 mm beräknas till ca 1.2 m. Det visas också i rapporten att metoden är mycket känslig för krökning av kabeln. Även påverkan av vinkeln i änden av kabeln undersöks, som utvisar att en liten vinkel vid kapning av kabeln ger en stor dämpning av den reflekterade vågen.



Figur 4.1 – Schematisk bild av bergsankare och inspektionsmetod [10].



Figur 4.2 – Inspelad tidshistoria för ett 2.4 m långt bergsankare som visar en tydlig reflektion från dess ände [10].

4.3.2 Detektering med frekvensrespons

I [13] undersöks två typer av oförstörande provning på långa bergankare (rock bolts). Båda metoderna utnyttjar frekvensresponsen vid elastisk vågutbredning. En dynamisk last appliceras i änden av bergankaret och den reflekterade vågen läses av med en accelerometer. Den ena metoden har namnet GRANIT (GRound ANchorage Integrity Testing) som är utvecklad av universiteten i Aberdeen och Bradford för kontroll av förspänning i långa bergankare. GRANIT använder en impulslast för skapande av elastisk vågutbredning. Den andra metoden utnyttjar en periodisk (svepande sinus) last skapad av en magnetostriktiv aktuator. Båda metoderna ackompanjeras av numeriska modeller som används för att kunna tolka den registrerade reflektionen. Båda metoderna anges behöva utvecklas för att kunna ge tillförlitliga resultat avseende längdmätning av bergankare.

4.3.3 Tillämpning på infästningar

De infästningar som förekommer i svenska kärnkraftverk är betydligt kortare än de bergankare och kablar som beskrivs i rapporterna [10], [11], [12] och [13]. Metoden med styrda ultraljudsvågor i [10], [11] och [12] bedöms vara tillämplig för att bestämma längden på infästningar av de typer som beskrivs i avsnitt 2.2. Det finns dock ett antal frågor som kan ställa till problem och bör undersökas ytterligare. Metoderna för detektering med frekvensrespons som beskrivs i [13] bedöms behöva utvecklas innan den kan appliceras på infästningar.

Eftersom det finns många typer av infästningar och att typen nödvändigtvis inte är känd vid provningen, kan de olika infästningstyperna ge upphov till olika utraljudseko. Exempelvis en kemiskt förankrad infästning är att betrakta som en enkel stång vilket borde ge en bra reflekterad våg. En expanderskruv består ofta av en hylsa som sitter utanpå själva expanderskraven. Detta gör att reflektionsvågen dels kan bli störd av de olika delarna (hylsa-skruv) och dels av hylsans olika anliggning längs skruven mot omgivande betong. Sannolikt kräver metoden en hel del kalibreringsarbete för att kunna mäta längden med tillförlitlighet.

Metoderna kan möjligen användas för övervakning (Structural Health Monitoring) där det inte är av avgörande betydelse exakt vilka elastiska egenskaper infästningen har utan hur eventuella relativa skillnader i respons varierar över tid.

4.4 OFP-metoder för bestämning av inspänningskraft

I detta avsnitt beskrivs metoder för bestämning av inspänningskraft. Ett antal rapporter beskriver forskning inom området att bestämma inspänningskraft i skruvar och spännkablar med hjälp av OFP-metoder. I detta avsnitt beskrivs ett antal exempel på metoder som erhållits ur vetenskapliga artiklar.

Det bör även nämnas att det under tiden för upprättandet av föreliggande rapport pågår ett svenskt doktorandprojekt finansierat av Formas som syftar till att utveckla en metod för att kunna mäta spänningen i belastade stänger. Projektets svenska titel är ”Utvärdering av belastade strukturkomponenter” och utförs på Swerea KIMAB AB. Som en del i projektet presenteras en litteraturstudie i [14].

4.4.1 GRANIT

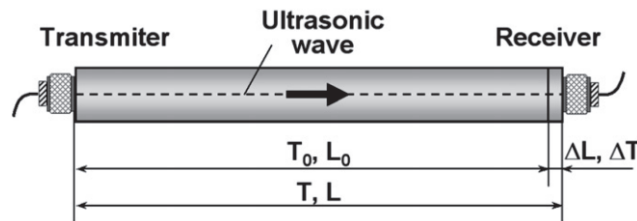
Systemet GRANIT® är utvecklat av universiteten i Aberdeen och Bradford för diagnostisering av integriteten i långa bergankare (rock bolts). GRANIT använder sig av en impuls som skickas in i änden av bergankaret. I samma ände mäts responsen med en accelerometer som processas i ett nätverk med artificiell intelligens (artificiellt neuronät). Genom att mäta responsen vid ett antal tillfällen i bergankarna under uppspänningsfasen ”tränas” det artificiella neuronätet att lära sig det komplicerade sambandet mellan förspänning och respons för en given impulslast. Det tränade nätverket kan därefter användas för att bestämma förspänningsnivån vid ett annat tillfälle i samma bergankare. Möjligtvis kan förspänningen även i intilliggande bergankare av samma typ bestämmas.

I [15] beskrivs även potentialen att använda systemet GRANIT för att bedöma integriteten i markankare.

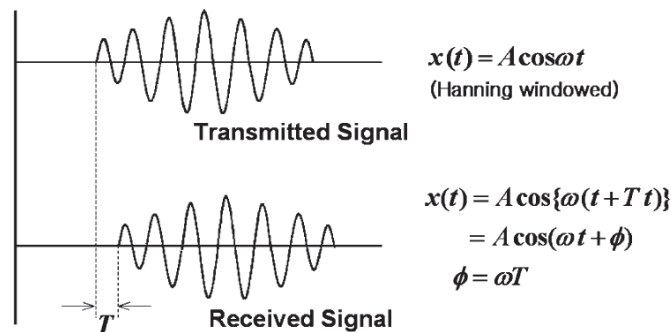
Vid montering av nya infästningar torde det vara möjligt att använda systemet för bestämning av inspänningskraft. Att använda systemet för kontroll av befintliga infästningar bedöms svårare då infästningens inspänningskraft kan vara helt okänd. Om infästningstypen är känd kan möjligen förspänningen släppas och spännas igen för att träna neuronätet. I de fall infästningstypen är helt okänd bedöms metoden inte kunna användas. Att släppa på förspänningen i en sådan infästning kan göra mer skada än att lämna den orörd.

4.4.2 Ultraljudsmetoder

I [16] beskrivs en ultraljudsmetod för mätning av spänningen i en spänd skruv. I den föreslagna metoden sänds ultraljudsvågor in i ena änden av skruven och läses av en mottagare i andra änden, se **Figur 4.3**. Genom att registrera tiden det tar för ultraljudsvågen att färdas genom skruven (TOF: Time Of Flight, se **Figur 4.4**) kan spänningen i skruven bestämmas genom att utnyttja teori för elastisk vågutbredning. Metoden kräver att skruvens ursprungliga längd samt att egenskaperna för elastisk vågutbredning är kända.

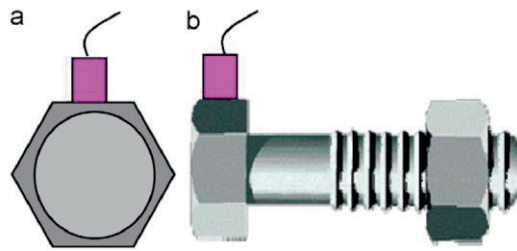


Figur 4.3 – Princip för mätning av TOF [16].



Figur 4.4 – Mätning av TOF genom fasdetektering [16].

I en struktur där skruvar och infästningar redan är monterade och kan vara av okänd typ är ofta även skruvens längd och materialparametrar okända. I [17] föreslås en metod för mätning av axiell skruvspänning utan direkt mätning av längd och materialparametrar. Genom att utnyttja teori för akustoelasticitet vid övergång mellan transversell och longitudinell våg kan de akustoelastiska egenskaperna uppskattas. Mätningarna sker genom att ultraljudsvågor sänds och mäts radiellt genom skruvskallen där lasten sägs vara noll, se **Figur 4.5**. Vid mätning av axiell spänning sänds och mäts ultraljudsvågor från skruvskallen i axiell led, dvs. ensidig mätning, se **Figur 4.6**. Den uppmätta TOF används för att bestämma axiell spänning enligt formler som tagits fram enligt akustoelastisk teori. Mätningarna utvisar att den axiella spänningen kan bestämmas med god noggrannhet. Mätningarna i [17] utförs på en traditionell skruv med mutter som belastas i en dragprovmaskin. Huruvida metoden är applicerbar på infästningar i betong är ej utrett. Eftersom noggrannheten i den beskrivna tillämpningen är god bedöms metoden vara värd att prova även på infästningar i betong.

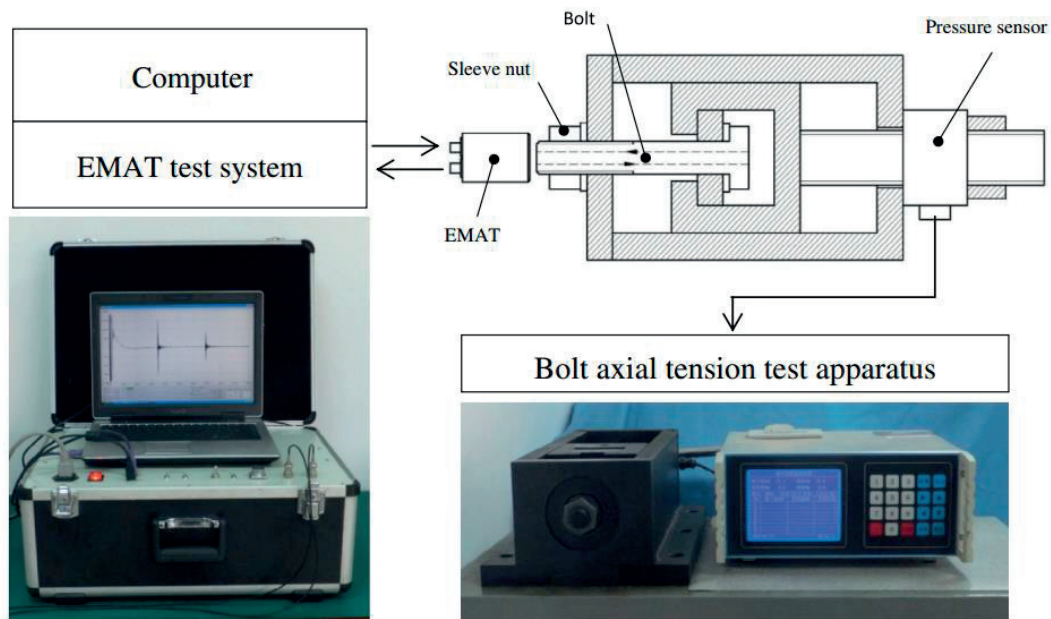


Figur 4.5 – Mätning av elastiska konstanter [17].



Figur 4.6 – Provxemplar för dragprov och mätning av TOF [17].

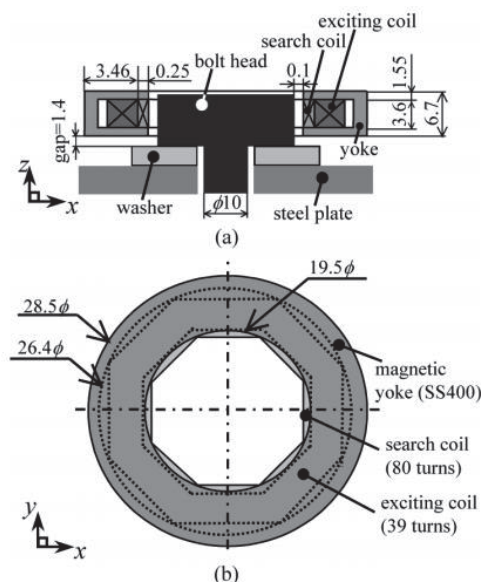
I [18] används en EMAT (ElectroMagnetic Acoustic Transducer) för att generera en transversell våg som sänds in i den ena änden av en skruv. I skruven övergår vågen till både transversell och longitudinell våg som reflekteras och läses av i EMATen. På samma sätt som i [17] utnyttjas teori för akustoelasticitet för att bestämma spänningen i skruven. Dock behöver de akustoelastiska egenskaperna i skruvmaterialet vara kända. Författarna anger att EMAT-metoden bedöms kunna användas snabbt och enkelt utan att behöva lossa skruven, men att den fortfarande behöver utvecklas för att kunna användas i praktiken. Systemet som användes vid experimentet visas i **Figur 4.7**.



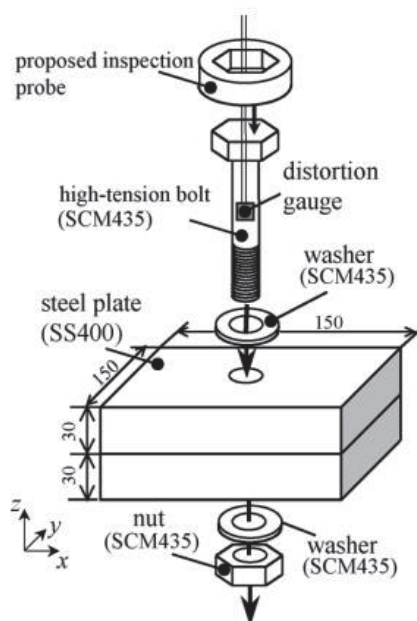
Figur 4.7 – Setup för experiment med EMAT-metoden [18].

4.4.3 Elektromagnetisk metod

I [19] föreslås en metod för att kontrollera att förspänningen i en skruv är bibehållen genom att mäta hur de magnetiska egenskaperna ändras vid belastning. Rapporten beskriver att den magnetiska permeabiliteten minskar vid kompressiv spänning. Genom att magnetisera och läsa av det magnetiska flödet i skruvskallen kan det bestämmas huruvida kompressiva spänningar finns i skruvskallens anliggning mot skruvförbandet. På detta sätt kan det bedömas om förspänningen i skruven är intakt. Se **Figur 4.8** och **Figur 4.9** för vidare beskrivning.



Figur 4.8 – Elektromagnetisk inspektionssond [19].



Figur 4.9 – Set-up för elektromagnetisk inspektionssond [19].

4.4.4 Kommersiella skruvar med förspänningskontroll

I [20] beskrivs en kommersiell skruv med ett integrerat system för avläsning av förspänningsnivå. Avläsningen består av en optisk micro-indikator som visar olika färg vid olika dragkraft. Det är oklart om skruvtypen går att använda i infästningar i betong.

En liknande produkt beskrivs av [21]. I denna produkt uppges att förspänningskraften kan läsas av med en hög noggrannhet ($\pm 3\%$). Varje skruv har en permanent ultraljudstransducer som kan läsas av med fristående apparatur. Skruven mäts under uppspänning och systemet registrerar och lagrar sambandet mellan förspänning och ultraljudssignatur. Sambandet är unikt för respektive skruv. Det är oklart om denna produkt kan användas i infästningar i betong.

Gemensamt för de två system som beskrivs i detta avsnitt är att den skruv som finns monterad i en infästning måste bytas ut, vilket faller något utanför avsikten med föreliggande studie. Produkterna bedöms dock intressanta att undersöka vidare för tillämpning vid eventuell nyinstallation eller uppgradering.

4.4.5 Tillämpning på infästningar

De flesta metoder för mätning av inspänningskraft kräver att infästningens signatur i obelastat tillstånd och/eller att längd och materialparametrar är kända. Vid mätning på en befintlig infästning i betong kan samtliga av dessa parametrar vara okända. Ingen av metoderna som studerats bedöms i nuläget kunna appliceras på infästningar i betong när samtliga parametrar är okända. Huruvida ett tillförlitligt system för applikation på infästningar i betong går att finna är osäkert. Potentialen att kunna finna ett tillförlitligt system kan vara möjlig, men kräver sannolikt en hel del utvecklingsarbete.

4.5 OFP-metoder för detektering av infästningens tillstånd och typ

I detta avsnitt beskrivs metoder för att detektera sprickor eller korrosion samt, om möjligt, vilken typ infästningen utgörs av. Eftersom tillståndet i en infästning liksom infästningens typ är kopplat till infästningens geometri beskrivs båda dessa under denna rubrik.

4.5.1 Detektering av sprickor i gängor med ultraljud

I [22] beskrivs hur sprickor i gängbotten på en skruv kan detekteras genom att mäta en ultraljudsvågs eko-tid mellan gängorna. Om en spricka finns i botten på en gänga försenas ekot i förhållande till gängornas eko. Förseningen av ekot är proportionell mot sprickans storlek vilket gör att sprickans storlek kan bestämmas med teori för Rayleigh vågor. Huruvida metoden är applicerbar på infästningar i betong är osäkert. Möjligen kan den användas för att undersöka gängor i skruven på infästningar av expandertyp.

4.5.2 Detektering av korrosionsskador med piezoelektricitet

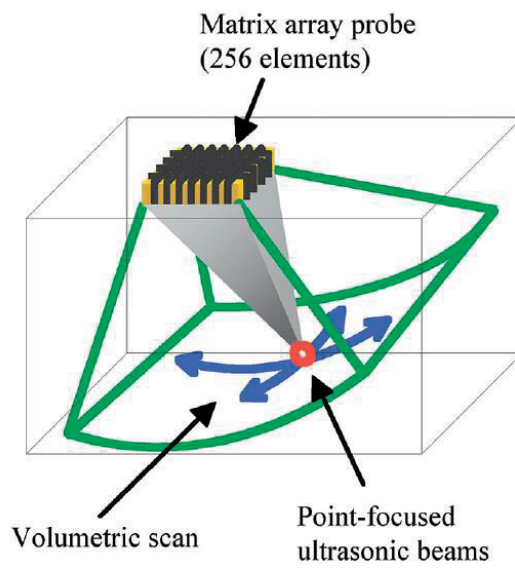
I [23] används piezoelektriska kiselplattor för att uppskatta hur elastisk vågutbredning förändras i en skruv som utsätts dels för spricktillväxt och dels för korrosion. De piezoelektriska kiselplattorna ansluts i båda ändarna på skruven. RMS (Root Mean Square) spänningen är ett mått på energin i signalen som sänds genom skruven. Genom att jämföra RMS-spänningen i en oskadad skruv med en skadad skruv erhålls ett mått på signalens försvagning som relateras till skadan. Skruven spänns fast i ett stålblock. Spricktillväxten simuleras genom att ett snitt sågas i skruven medan den är uppspänd. På så sätt kan relationen mellan skadans storlek och signalens försvagning bestämmas. På ett liknande sätt kan spänningskorrosion i skruven bestämmas genom att försvaga skruven i en saltlösning. Tester visar att korrosionsskador som överstiger en reduktion på 20 % av skruvens tvärsnitt kan detekteras.

Då metoden kräver att de piezoelektriska kiselplattorna ansluts i båda ändarna på skruven bedöms den ej direkt tillämpbar på de infästningar som studeras i denna rapport.

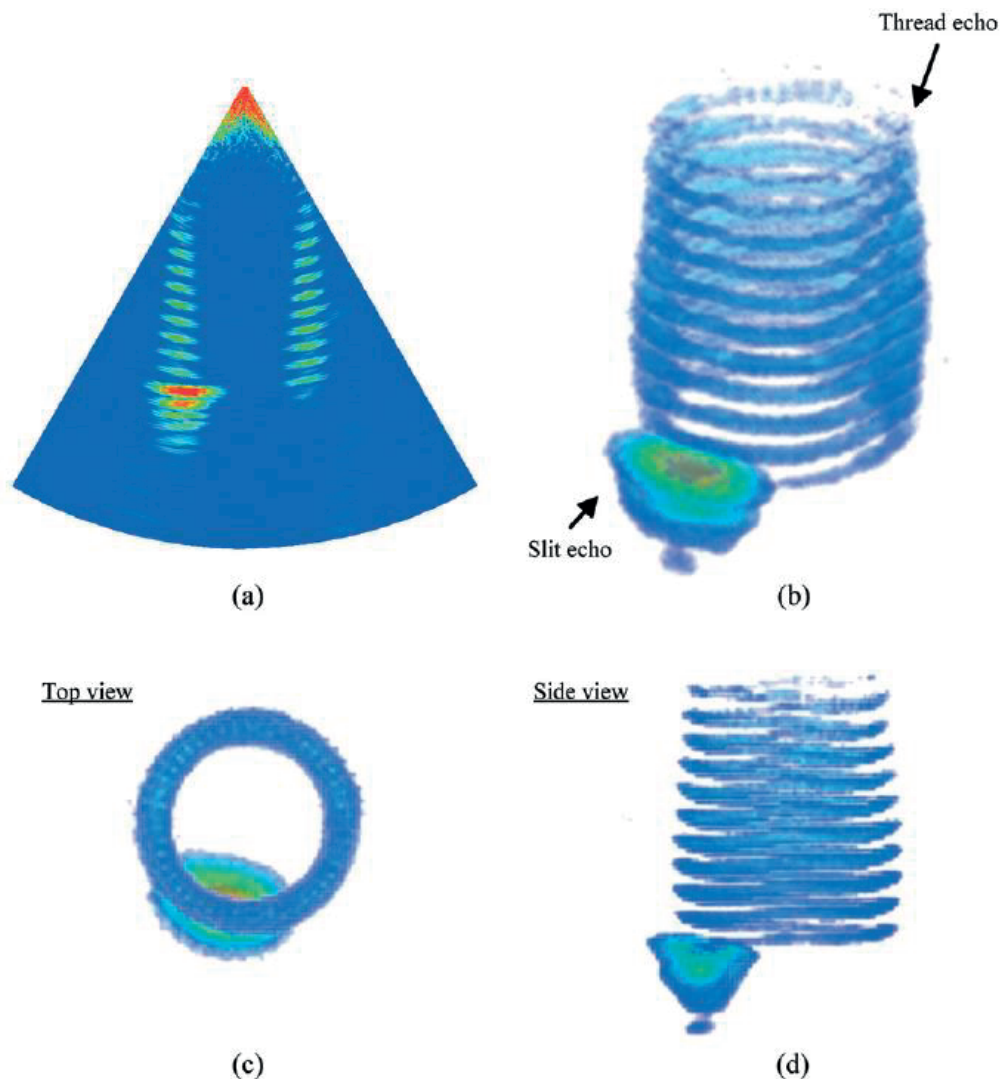
4.5.3 3D PA-ultraljud för detektering av sprickor och geometri

Phased Array ultraljud ([24],[25]) är en metod som använder arraysökare. En array av sökare består av ett antal individuella ultraljudskristaller som sänder och tar emot ljudvågor. Varje ultraljudskristall kan styras så att en tredimensionell sökstråle i en fokuspunkt skapas, se **Figur 4.10**. Genom att processa eko-datan i en snabb dator kan en tredimensionell bild av föremålet som studeras skapas ([24]). I [24] används en utrustning från Hitachi Engineering and Services Co Ltd som benämns 3D Focus-UT. I denna processas ekot som ger en bild av det studerade föremålet som kan läsas av de flesta kommersiella CAD-system.

I [24] och [26] visas hur metoden kan användas för att finna och visualisera sprickor i skruvar, se **Figur 4.11**. I [26] används metoden för att detektera sprickor i infästningar med en längd på 0.5-2.0 m och en diameter på 20-60 mm. Både gängor och sprickor i båda ändarna av skruven uppges kunna detekteras. I rapporten visualiseras både gängor och sprickor i en tredimensionell bild.



Figur 4.10 – Schematisk bild av scanning med 3D Phased Array [24].



Figur 4.11 – Ultraljudsbild av skruv med spricka: (a) konventionell 2D phased array; (b), (c), (d) 3D phased array [24].

4.5.4 Blindtestförsök vid detektering av korrosionsskador

I [27] utförs tester av metoder för korrosionsdetektering i skruvar av fyra olika kommersiella företag. Testerna utförs som ett blindtest. Skruvar med olika grad av korrosionsskador förseglas med en hylsa som spänns fast av en mutter i var ände. Testerna utförs med tre olika typer av ultraljudsteknik. Dessa är PA (Phased Array), manuellt puls-eko samt en Pitch-Catchteknik. Teknikerna PA och manuellt puls-eko innebär mätning från ena sidan av skruven medan Pitch-Catchteknik innebär mätning från båda sidor av skruven. Resultatet från studien utvisar att samtliga företag som deltog i studien ej kunnat detektera korrosionsskador med tillförlitlighet. Författarna påpekar dock att det statistiska urvalet ej var tillräckligt och att ett tillförlitligare resultat kunnat erhållas om fler tester utförts.

4.5.5 Detektering av korrosionsskador i armeringsjärn

I [28] utförs tester av metoder för korrosionsdetektering i ankarjärn mellan en betongvägbana och en betongbarriär. Konstruktionsutformningen avviker en del från de infästningar som

avses i föreliggande studie då ankarjärnen sitter inuti betongen. Trots skillnaden utgörs rapporten av intressanta undersökningar av metoder som kan vara värda att prova på infästningar i betong.

I undersökningen monteras armeringsjärn i förborrade hål mellan ett utsnitt ur en betongvägbana och en betongbarriär. Armeringsjärnen är i olika grad nedsvarvade i syfte att simulera olika grad av korrosionsangrepp. I [28] utförs en litteraturstudie i vilken fyra metoder bedöms ha potential att kunna detektera korrosionsangreppen. De fyra metoderna är markradar GPR (Ground Penetrating Radar), lågfrekvent ultraljudsprovning, digital radiografi samt infraröd termografi och samtliga provas i försöken. Försöken utvisar att den lågfrekventa ultraljudsprovningen ger en klar bild av tillståndet i armeringsjärnen i betongen. GPR-metoden förmår ge en klar bild av tillståndet i ett fåtal armeringsjärn. Digital radiografi och infraröd termografi förmår ej detektera några armeringsjärn.

4.5.6 Tillämpning på infästningar

De metoder som beskrivs här ovan utvisar att det verkar möjligt att detektera sprickor medan korrosionsskador uppvisar olika resultat beroende på metod och studie. En spricka utgör en kraftig diskontinuitet i materialet vilken sannolikt ger större påverkan på de vågor som reflekteras än en korrosionsskada.

Den metod enligt ovan som verkar kunna visa både sprickor och geometri är tredimensionell Phased Array ultraljud som beskrivs i avsnitt 4.5.3. Huruvida metoden är applicerbar på infästningar är inte känt. Om metoden kan visualisera infästningar lika precist som beskrivs i artikeln bedöms både infästningstyp och eventuella skador kunna utvärderas. Huruvida korrosion kan detekteras är svårare att bedöma.

Korrosionsskador kan enligt avsnitt 4.5.5 påvisas med lågfrekvent ultraljudsprovning. Huruvida metoden kan användas på infästningar är oklart eftersom mätningen sker från en riktning som i de flesta fall inte är möjlig vid mätning på infästningar.

5. Slutsatser

I detta avsnitt utförs en bedömning av de metoder som beskrivits i avsnitt 4. De parametrar som bedömts ha betydelse för infästningens integritet är infästningens längd, förspänning, typ samt tillstånd (t.ex. sprickor och korrosion). Litteraturstudien har utvisat att någon generell metod för att mäta parametrar som är av betydelse för integriteten i infästningar i betong inte finns tillgänglig. Metoder för oförstörande provning (OFP) på liknande konstruktioner finns dock beskrivna i vetenskapliga artiklar och i kommersiella system. Metoderna i de studerade artiklarna uppvisar varierande tillförlitlighet för dess respektive tillämpning. Med utgångspunkt metodens tillförlitlighet och mognadsgrad görs bedömningen huruvida den är möjlig att applicera på infästningar i betong.

OFP-metoder (styrda ultraljudsvågor) för bestämning av infästningens längd bedöms kunna utvecklas utifrån de metoder som finns tillgängliga för långa bergankare avsedda för stabilisering av gruvgångar.

För bestämning av inspänningskraft bedöms de metoder (ultraljuds- eller elektromagnetisk metod) som finns för skruvar möjligen kunna utvecklas för användning på infästningar. Metoderna bedöms dock behöva ett avsevärt utvecklingsarbete.

OFP-metoden 3D PA-ultraljud uppvisar mycket detaljerade bilder över geometri och sprickor i skruvar. Det bedöms därför troligt att metoden förmår detektera eventuella sprickor i ståldelen på infästningar i betong. Även infästningens geometri torde kunna detekteras. Huruvida korrosionsskador kan upptäckas med denna metod är osäkert. Korrosionsskador kan möjligen upptäckas med lågfrekvent ultraljudsprovning. Båda metoderna uppges ge tillförlitliga resultat och bedöms värda att prova på infästningar.

Då ingen av de studerade metoderna är direkt anpassade för infästningar görs ingen distinktion mellan ingjutna och eftermonterade infästningar. De metoder som studerats bedöms, om de är möjliga att använda, gälla både ingjutna och eftermonterade infästningar.

6. Vidare studier

Huvudsyftet med föreliggande rapport är att utföra en litteraturstudie för att kartlägga OFP-metoder för mätning av parametrar som är av betydelse för integriteten i eftermonterade infästningar i betong. Litteraturstudien har utvisat att någon generell metod för denna typ av mätningar inte finns tillgänglig. Det föreligger således ett stort behov av att utveckla OFP-metoder för mätning på infästningar. Arbetet för att utveckla en komplett OFP-inventeringsmetod för eftermonterade infästningar till ankarplattor bedöms vara omfattande. Förslagsvis skulle ett sådant utvecklingsprojekt vara lämpligt att utföra i form av ett doktorandprojekt.

OFP-metoder är ett stort forskningsområde med många olika tillämpningar. Mycket forskning i området har utförts för olika applikationer inom olika vetenskapsområden. Det kan därför vara lämpligt att ett doktorandprojekt utförs i samarbete mellan olika discipliner (tvärvetenskapligt projekt).

7. Erkännanden

Arbetet med denna rapport har finansierats av Strålsäkerhetsmyndigheten (SSM). Tekn. dr. Nils Rydén, avdelningen för Teknisk Geologi vid Lunds Universitet, har bidragit med värdefull rådgivning och har också granskat rapporten.

8. Referenser

- [1] G Barslivo, E Österberg och B Aghili, SKI Rapport 02:58, Utredningar kring reaktor-inneslutningar – konstruktion, skador samt kontroller och provningar, januari 2003.
- [2] EBSCO Industries, Inc, www.ebsco.com.
- [3] OKG Aktiebolag: Structural design or structural verification of anchoring to concrete at nuclear facilities, Methodology Report. Doc id 09112/R-01, 2012-04-05, Rev. 3.
- [4] American Concrete Institute, Building Code Requirements for Structural Concrete (ACI 318-08) and Commentary.
- [5] Eligehausen et al., Anchorage in Concrete Construction, Ernst & Sohn Verlag 2006
- [6] Strålsäkerhetsmyndigheten, 2014:06 Dimensionering av nukleära byggnadskonstruktioner (DNB), 2014.
- [7] SIS, Swedish Standard Institute, SS-EN 1990 Eurokod: Grundläggande dimensioneringsregler för bärverk.
- [8] CEN/TS 1992-4-1, Design of fastenings for use in concrete – Part 4-1: General, 2009.
CEN/TS 1992-4-2, Design of fastenings for use in concrete – Part 4-2: Headed Fasteners, 2009.
CEN/TS 1992-4-4, Design of fastenings for use in concrete – Part 4-4: Post-installed fasteners – Mechanical systems, 2009.
- [9] Scanscot Technology AB, Utvärdering av materialdata för befintliga betongkonstruktioner med inriktning på verifiering av förankringar vid kärntekniska anläggningar.
- [10] M D Beard et al., Inspection of rock bolts using guided ultrasonic waves, Review of Progress in Quantitative Nondestructive Evaluation vol 20, 2001.
- [11] M D Beard et al., Development of a guided wave inspection technique for rock bolts, Review of Quantitative Nondestructive Evaluation vol 21, 2002.
- [12] M D Beard et al., Ultrasonic Guided Waves for Inspection of Grouted Tendons and Bolts, Journal of materials in civil engineering, ASCE 2003.
- [13] A Ivanovic, R D Neilson, Non-destructive testing of rock bolts for estimating total bolt length, International Journal of Rock Mechanics & Mining Sciences 64 (2013) 36-43.
- [14] Swerea KIMAB rapport KIMAB-2014-103, M Öhman, The evaluation of pre-loaded structural components – A literature survey with focus on rock bolt axial load evaluation employing the ultrasonic bi-wave technique in a non-contact mode, 2014.
- [15] A Starkey, A Ivanovic, A A Rodger and R D Neilson, Condition Monitoring of Ground Anchorages by Dynamic Impulses: GRANIT System, Meccanica 38: 265-282, 2003.
- [16] K-Y Jhang, H-H Quan, J Ha, N-Y Kim, Estimation of clamping force in high-tension bolts through ultrasonic velocity measurement, Ultrasonics 44 (2006) e1339-e1342.
- [17] N Kim, M Hong, Measurement of axial stress using mode-converted ultrasound, NDT&E International 42 (2009) 164-169.
- [18] X Ding, X Wu, Y Wang, Bolt axial stress measurement based on a mode-converted ultrasound method using an electromagnetic acoustic transducer, Ultrasonics 54 (2014) 914-920.
- [19] Y Gotoh, Y Teshima and N Takahashi, Electromagnetic Inspection Method of Slack of High Tension Bolt, IEEE Transactions on magnetics, vol. 47 no. 10. October 2011.
- [20] Stress Indicators Inc., HR Smartbolt, Power engineering, November 2011.

- [21] Load control technologies, i-Bolt integrity.
- [22] D-M Suh, W-W Kim and J_G Chung, Ultrasonic Inspection of Studs (Bolts) Using Dynamic Predictive Deconvolution and Wave Shaping, IEEE transactions on ultrasonics, ferroelectrics, and frequency control, vol. 46, no. 2, March 1999.
- [23] D W Barke, W K Chiu and S Fernando, In situ Damage Quantification in Bolts, Structural Health Monitoring, 2004 Sage Publications, vol 3(1): 0019-31.
- [24] S Kitazawa et. al., Three-dimensional visualization and evaluation techniques for volumetrically scanned data of ultrasonic phased arrays, Phased arrays, Insight Vol 52 No 4 April 2010.
- [25] Svensk Kärnbränslehantering AB, SKB Rapport R-06-06, Kapsel för använt kärnbränsle, oförstörande provning av svetsar, september 2006.
- [26] Hitachi Ltd, Hitachi-GE Nuclear Energy Ltd, The Tokyo Electric Power Co Inc, Ultrasonic integrity assessment for foundation bolts of nuclear power plants, EJAM Vol.2, No. 2, NT23, August 2010.
- [27] R J Lee, N J Collett and S F Burch, Stud bolt corrosion inspection blind trials using ultrasonic techniques, Corrosion inspection, Insight vol. 54 No. 6 June 2012.
- [28] S R Chintakunta and S D Boone, Non-Destructive Inspection Protocol for Reinforced Concrete Barriers and Bridge Railings, 40th Annual Review of Progress in Quantitative Nondestructive Evaluation, AIP Conf. Proc. 1581, 852-859, 2014.

Appendix 1: Lista över figurer

	Sida
Figur 2.1 - Typisk betongförankring, [3].	9
Figur 2.2 - Ingjutna infästningar: a) ingjuten skruv, två typer av ändkrok och svetssskruv. b) ingjutet kamstål, [4].	10
Figur 2.3 – Principer för kraftöverföring i eftermonterade infästningar (Eligehausen mfl. Anchorage in Concrete Construction [5]).	10
Figur 2.4 - Eftermonterade infästningar: (a) hakankare (Hilti®), (b) olika typer av expanderskruvar [4], (c) kemiskt ankare, [4].	11
Figur 3.1 – Brottmoder vid axiell belastning [8].	14
Figur 3.2 – Brottmoder vid skjuvbelastning [8].	15
Figur 4.1 – Schematisk bild av bergsankare och inspektionsmetod [10].	19
Figur 4.2 – Inspelad tidshistoria för ett 2.4 m långt bergsankare som visar en tydlig reflektion från dess ände [10].	19
Figur 4.3 – Princip för mätning av TOF [16].	21
Figur 4.4 – Mätning av TOF genom fasdetektering [16].	21
Figur 4.5 – Mätning av elastiska konstanter [17].	22
Figur 4.6 – Provexemplar för dragprov och mätning av TOF [17].	22
Figur 4.7 – Setup för experiment med EMAT-metoden [18].	23
Figur 4.8 – Elektromagnetisk inspektionssond [19].	23
Figur 4.9 – Set-up för elektromagnetisk inspektionssond [19].	24
Figur 4.10 – Schematisk bild av scanning med 3D Phased Array [24].	26
Figur 4.11 – Ultraljudsbild av skruv med spricka: (a) konventionell 2D phased array; (b), (c), (d) 3D phased array [24].	27



2015:34

Strålsäkerhetsmyndigheten har ett samlat ansvar för att samhället är strålsäkert. Vi arbetar för att uppnå strålsäkerhet inom en rad områden: kärnkraft, sjukvård samt kommersiella produkter och tjänster. Dessutom arbetar vi med skydd mot naturlig strålning och för att höja strålsäkerheten internationellt.

Myndigheten verkar pådrivande och förebyggande för att skydda människor och miljö från oönskade effekter av strålning, nu och i framtiden. Vi ger ut föreskrifter och kontrollerar genom tillsyn att de efterlevs, vi stödjer forskning, utbildar, informerar och ger råd. Verksamheter med strålning kräver i många fall tillstånd från myndigheten. Vi har krisberedskap dygnet runt för att kunna begränsa effekterna av olyckor med strålning och av avsiktlig spridning av radioaktiva ämnen. Vi deltar i internationella samarbeten för att öka strålsäkerheten och finansierar projekt som syftar till att höja strålsäkerheten i vissa östeuropeiska länder.

Strålsäkerhetsmyndigheten sorterar under Miljödepartementet. Hos oss arbetar drygt 300 personer med kompetens inom teknik, naturvetenskap, beteendevetenskap, juridik, ekonomi och kommunikation. Myndigheten är certifierad inom kvalitet, miljö och arbetsmiljö.

Strålsäkerhetsmyndigheten
Swedish Radiation Safety Authority

SE-17116 Stockholm
Solna strandväg 96

Tel: +46 8 799 40 00
Fax: +46 8 799 40 10

E-mail: registrator@ssm.se
Web: stralsakerhetsmyndigheten.se